

第52号議案

R 4 魚神山漁港海岸保全施設整備連携工事請負契約の変更について

愛南町議会の議決に付すべき契約及び財産の取得又は処分に関する条例(平成16年愛南町条例第54号)第2条の規定に基づき、令和4年9月9日契約のR 4 魚神山漁港海岸保全施設整備連携工事請負契約事項中、一部を次のとおり変更し、工事請負契約を締結するため、地方自治法(昭和22年法律第67号)第96条第1項第5号の規定により議会の議決を求める。

- | | |
|----------|---|
| 1 契約の目的 | R 4 魚神山漁港海岸保全施設整備連携工事 |
| 2 契約の方法 | 既定請負人との随意契約 |
| 3 契約金額 | 金「96,580,000円」を「100,000,000円」に変更 |
| 4 契約の相手方 | 愛媛県南宇和郡愛南町深浦193番地 株式会社 明正建設 代表取締役 宮内 善正 |

令和4年12月9日提出

愛南町長 清水 雅文

提案理由

事業の促進を図るため、消波ブロック製作数を追加する。

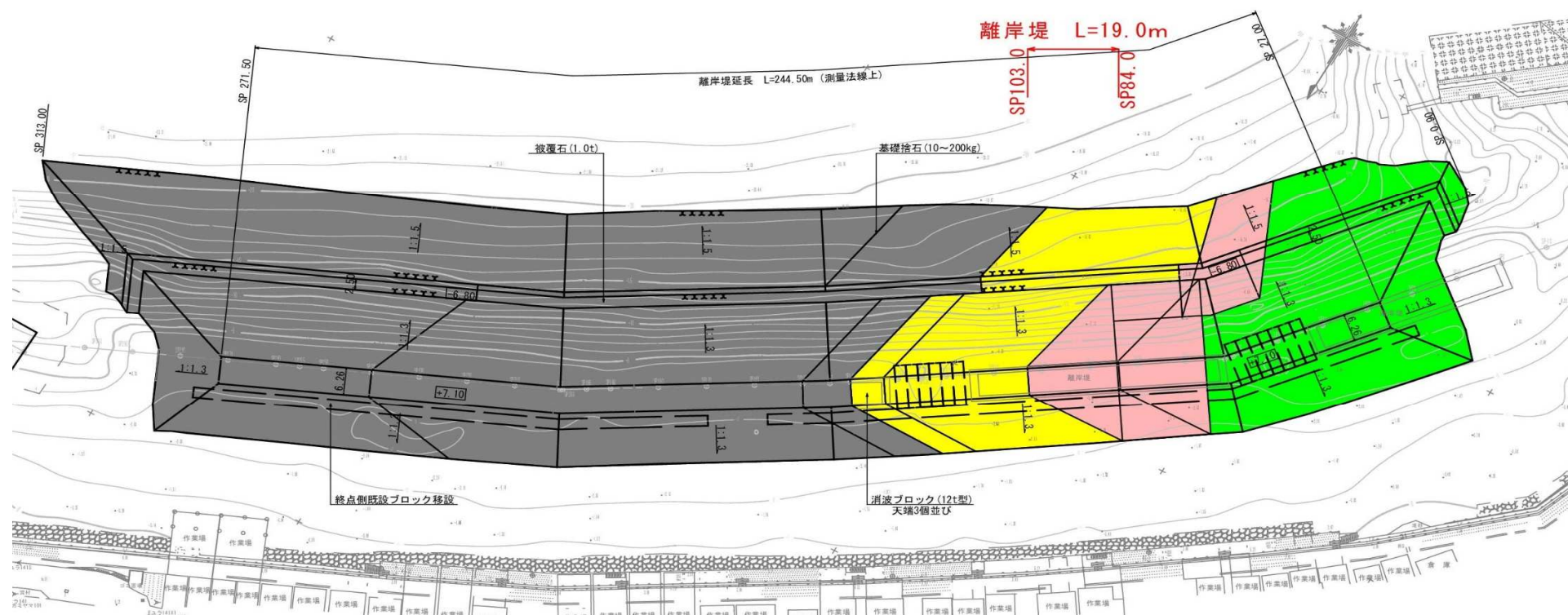


R4魚神山漁港海岸保全施設整備連携工事

「この地図は、国土地理院長の承認を得て、同院発行の7万7千分の1地形図を複製したものである。(承認番号 平成16四複、第57号)」を加工したもの

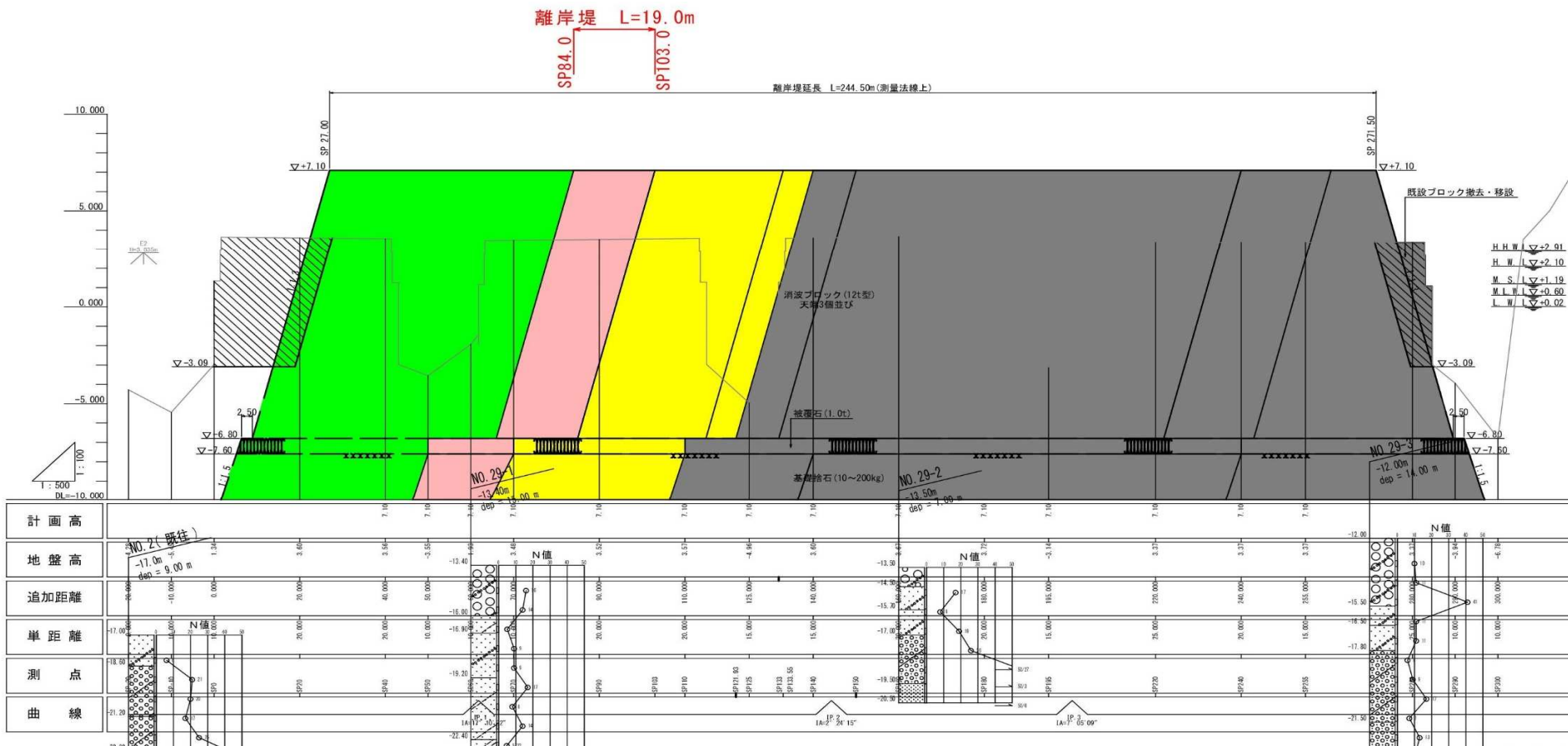
R4魚神山漁港海岸保全施設整備連携工事 平面図

- 離岸堤 L=19.0m
 - 基礎工 基礎捨石 V=1,001m³
 - 被覆石 V=152m³
 - 消波工 消波ブロック製作 N=172個
 - 据付 N=250個
- | | |
|--|-------------|
| | 令和2年度以前施工 |
| | 令和3年度施工 |
| | 令和4年度施工 |
| | 令和5年度以降施工予定 |



R4魚神山漁港海岸保全施設整備連携工事 縦断図

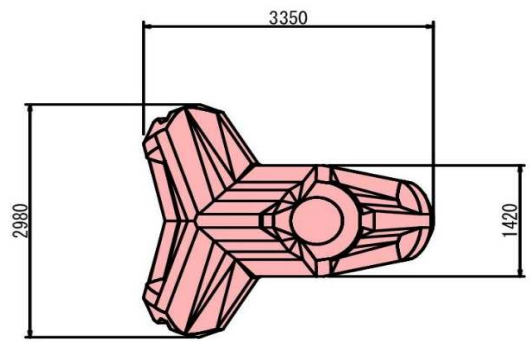
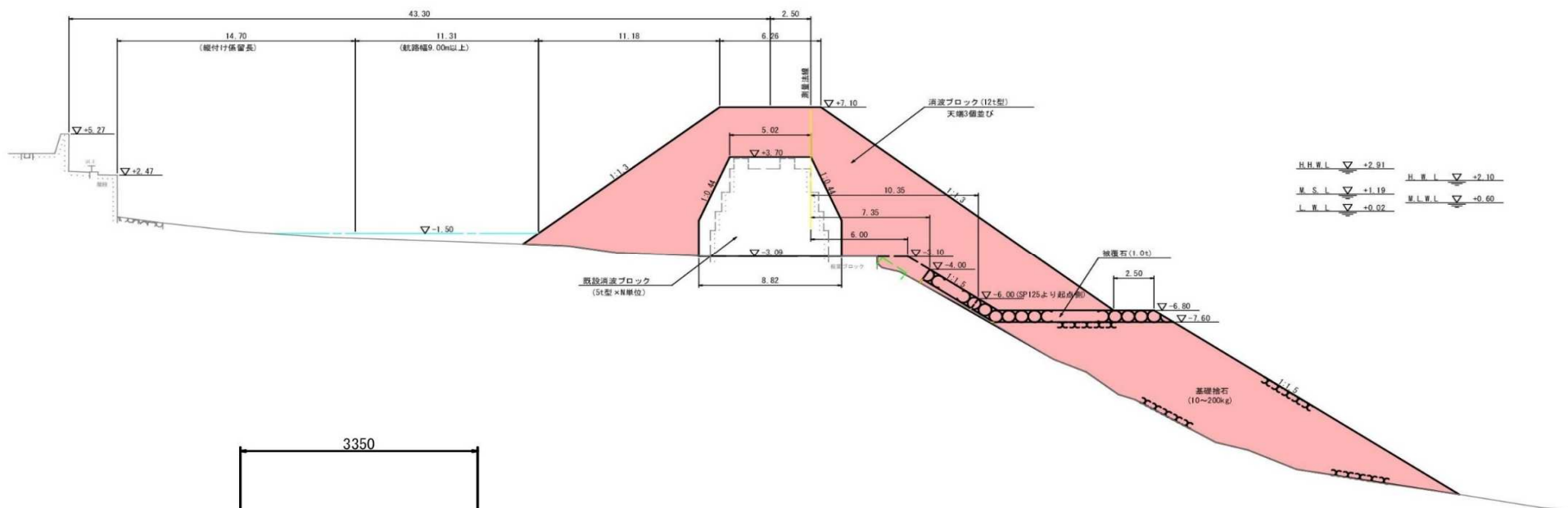
- 離岸堤 L=19.0m
 - 基礎工 基礎捨石 V=1,001m³
 - 被覆石 V=152m³
 - 消波工 消波ブロック製作 N=172個
 - 据付 N=250個
- 令和2年度以前施工
- 令和3年度施工
- 令和4年度施工
- 令和5年度以降施工予定



R4魚神山漁港海岸保全施設整備連携工事 標準断面図

 令和4年度施工

標準断面図



| 型式 (t型) | 実質量 (t) |
|------------|------------|
| 12 | 12.027 |